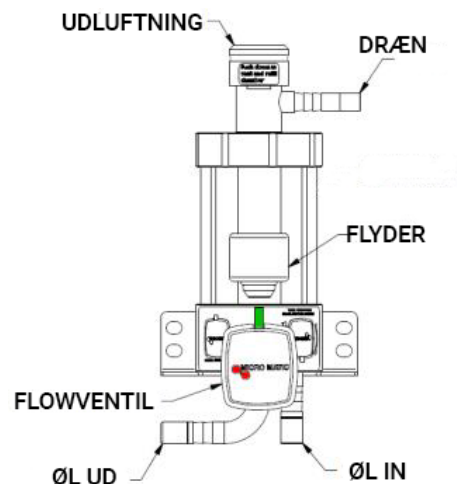


# BRUGERVEJLEDNING

## 7674 - FOB DETECTOR



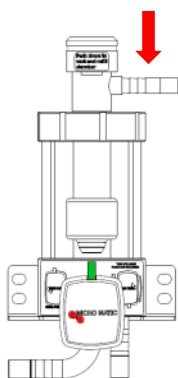
### UDSKIFTNING AF FUSTAGE

#### Step 1

Frakoble den tomme fustage og tilslut en ny fustage.

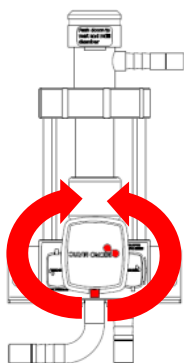
#### Step 2

Tryk og hold udluftningsventilen nede, og lad kammeret blive fyldt med klar øl. Ved udluftning vil en lille mængde øl og skum komme gennem udluftningsventilen.



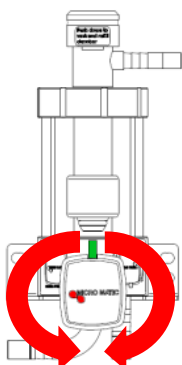
#### Step 3

Drej flowventilen 180 grader, indtil det røde mærke ses helt tydeligt under flowventilen. Flyderen vil stige til toppen af kammeret og lade øl strømme til tappehanen.



#### Step 4

Drej igen flowventilen 180 grader, indtil det grønne mærke ses helt tydeligt ved flowventilen.



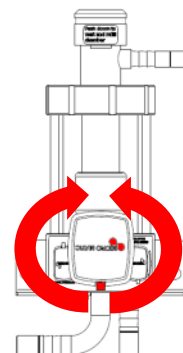
### RENGØRING

#### Step 1

Frakoble fustagen og tilkoble rensedyret.

#### Step 2

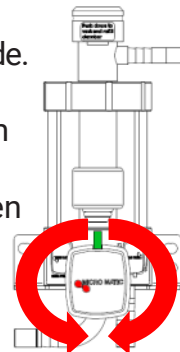
Drej flowventilen 180 grader, indtil det røde mærke ses helt tydeligt under flowventilen. Dette gør det muligt for rensedyret at cirkulere.



#### Step 3

Tryk og hold udluftningsventilen nede. Lad rensedyret fylde kammeret, samt løbe ud gennem udluftningsventilen. Dette vil rense kammeret, ventilen og drænet.

Drej tilbage flowventilen 180° indtil det grønne mærke ses. Åben ølhanen til der er rensedyret fremme.



#### Step 4

Skyl med vand. Gentag step 3, mens du skyller med vand. (Flowventil stadig i Grøn)

#### Step 5

Gentag både step 3 og step 4 indtil det er skyllet helt igennem med en stor mængde rent vand. (Flowventil stadig i Grøn)

Følg her efter instruktionerne for udskiftning af fustage.

